

VXLF 2.400

X-Series for x-tra operating hours

- Rotary vane vacuum pumps, oil-free and air-cooled
- incl. integrated suction filter, vacuum relief valve and blow off valve

X-Serie für x-tra Betriebsstunden

- Drehschieber-Vakuumpumpen, trockenlaufend und luftgekühlt
- inkl. integriertem Ansaugfilter, Vakuumsicherheitsventil und Abblaseventil

X-Série pour les heures de travail x-tra

- Pompes à vide à palettes, fonctionnant à sec et refroidies par air
- incl. filtre d'aspiration intégré, soupape de sécurité vide et soupape d'échappement

X-Series per x-tra ore operative

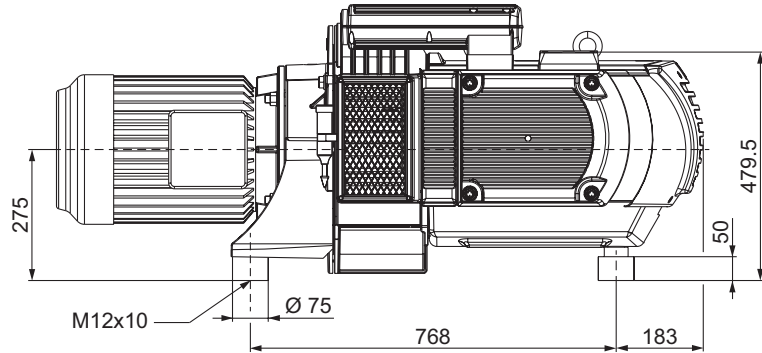
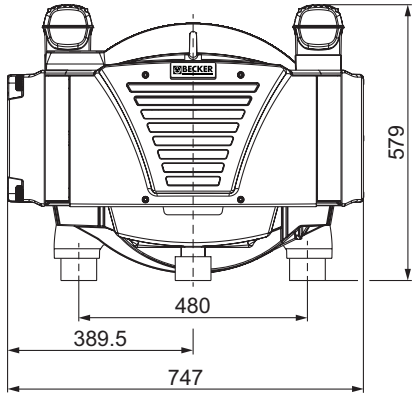
- Pompe per vuoto a palette, funzionanti a secco e raffreddate ad aria
- incl. filtro di aspirazione integrato, valvola di sicurezza vuoto e valvola di sfiumo

X-Series para las horas de funcionamiento x-tra

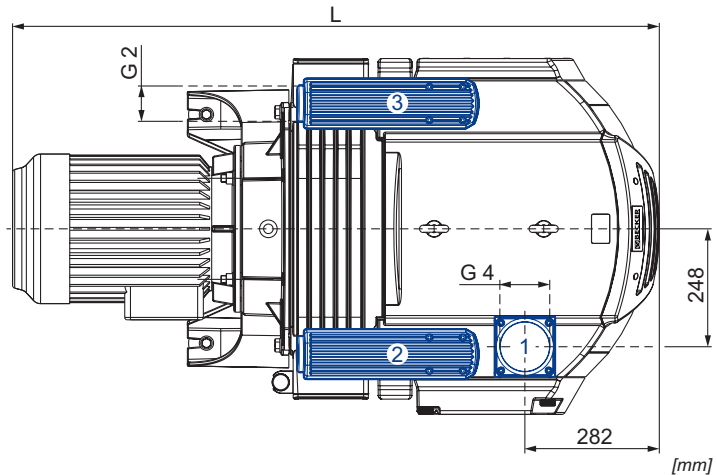
- Bombas de vacío de paletas, sin aceite y refrigerado por aire
- incl. filtro de aspiración integrado, válvula de seguridad de vacío y válvula de escape



fig.: VTLF 2.400



- 1 Vacuum connection
Sauganschluss
Raccord vide
Raccordo aspirazione
Conexión de vacío
- 2 Vacuum relief valve with silencer
Vakuumsicherheitsventil mit Schalldämpfer
Soupape de sécurité vide avec silencieux
Valvola di sicurezza vuoto con silenziatore
Válvula de seguridad de vacío con silenciador
- 3 Exhaust air silencer
Abblaseventil mit Schalldämpfer
Silencieux échappement d'air
Silenziatore scarico aria
Silenciador de escape de aire



m ³ /h		mbar abs.		kW 3~		kg	dB(A) ¹⁾	
50 Hz	60 Hz	50 Hz	60 Hz	50 Hz	60 Hz		50 Hz	60 Hz
390	460	200	200	7.5	9.0	248 + (M)	77	79

(M)	50 Hz				60 Hz				kg	UL (E235514) • CSA • CC (329B) IP55 • ISO F • bimetal	№	L mm
	kW	V	min ⁻¹	A	kW	V	min ⁻¹	A				
3~	7.5	Δ400	IE3 738	19.9	9.0	Δ460 Δ400	IE3 886 – 881	20.1 21.4	177	UL (E235514) • CSA • CC (329B) IP55 • ISO F • bimetal	43089890300114TA	1477
3~	–	–	–	–	9.0	YY230/Y460 YY208	IE3 888 – 886	43.4/21.7 44.3	177	UL (E235514) • CSA • CC (329B) IP55 • ISO F • bimetal	43189807300114TA	1477
3~	7.5	Δ200/Y350	IE3 736	37.2/21.5	9.0	Δ220/Y380-400 Δ200/Y350	IE3 882 – 876	39.1/22.6-22 42.9/24.8	177	UL (E235514) • CSA • CC (329B) IP55 • ISO F • bimetal	43089853300114TA	1477
3~	–	–	–	–	9.0	Δ400	IE3 878	22.3/12.9	177	UL (E235514) • CSA • CC (329B) IP55 • ISO F • bimetal	43189854300114TA	1477

- 1) DIN EN ISO 3744 (KpA = 3 dB(A)) interval of 1 m, at medium load, both connection sides piped
DIN EN ISO 3744 (KpA = 3 dB(A)) Abstand von 1 m, bei mittlerer Belastung, beide Seiten abgeleitet
DIN EN ISO 3744 (KpA = 3 dB(A)) intervalle de 1 m, à régime moyen, avec dérivation des deux côtés
DIN EN ISO 3744 (KpA = 3 dB(A)) intervallo di 1 m, a medio regime, entrambi i lati derivati
DIN EN ISO 3744 (KpA = 3 dB(A)) intervalo de 1 m, en media carga, derivados de ambos lados
- Dimensions in mm
Maßangaben in mm
Mesures en mm
Misure in mm
Dimensiones en mm

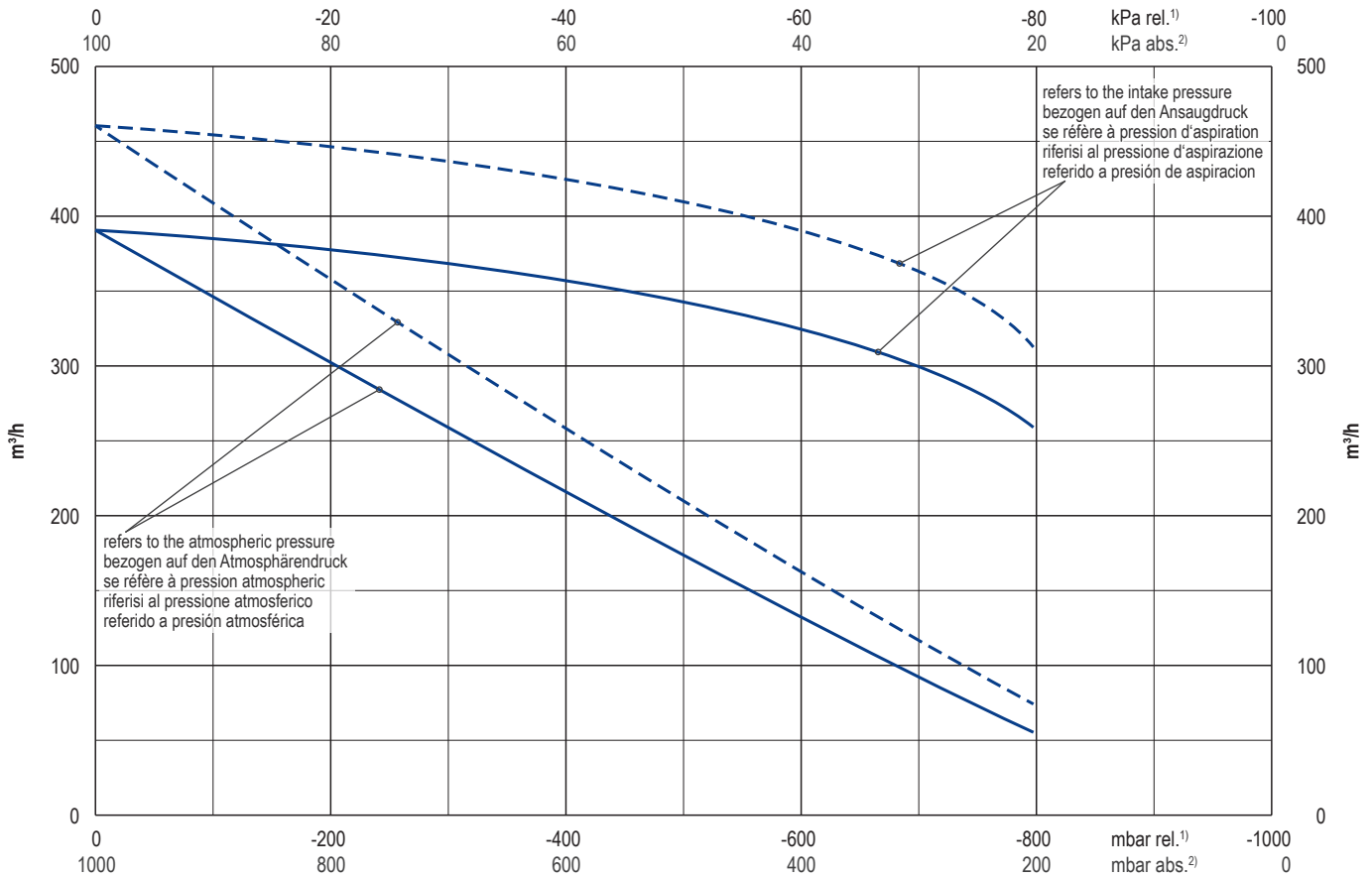


WWW.BECKER-INTERNATIONAL.COM

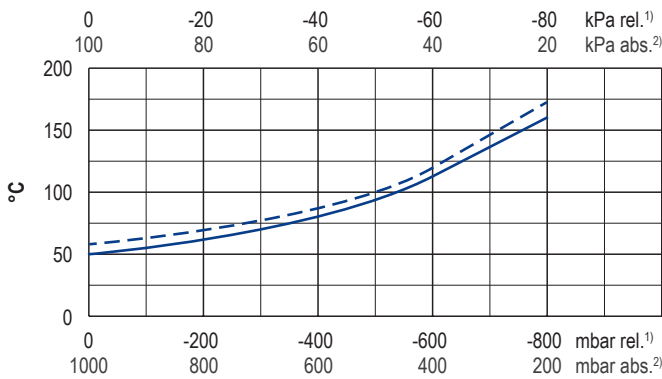
Right of modification reserved
Änderungen vorbehalten
Sous réserve des modifications
Sotto riserva di modificazioni
Derecho a modificaciones reservado

31.10.2018

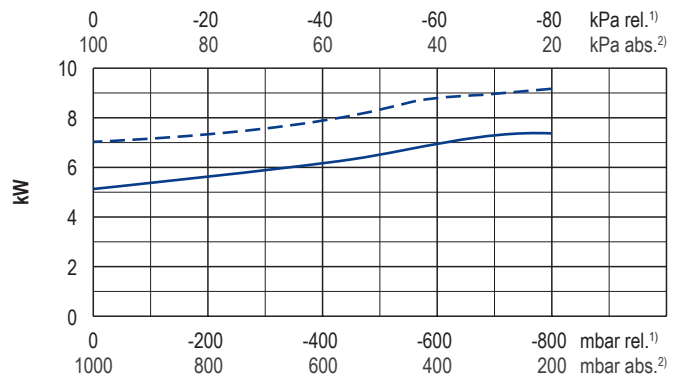
Suction air rate • Saugluftmenge • Débit d'air aspiré • Volume d'aria aspirata • Volumen de aire aspirado



Exhaust air temperature • Ablufttemperatur • Température d'air à l'échappement
Temperatura dell'aria scarica • Temperatura del aire de escape



Motor shaft power • Wellenleistung • Puissance du moteur axe
Potenza del motore albero • Capacidad de eje del motor



— 50 Hz
- - - 60 Hz

1) relative
2) absolute

relativ
absolut
relatif
absolu
relativo
assoluto
relativa
absoluta

▪ Reference data (atmosphere)
▪ Tolerance

Bezugsdaten (Atmosphäre)
Toleranz

Référence (atmosphère)
Tolérance

Riferimento (atmosfera)
Tolleranza

Referencia (atmosférica)
Tolerancia

1000 mbar,
20°C
± 5%

Variants/Accessories

- Integrated non return valve
- External suction filter
- Sound proof box SH 12
- As standard pump (VTLF 2.400)

Varianten/Zubehör

- Integriertes Rückschlagventil
- Externer Ansaugfilter
- Schallhaube SH 12
- Als Standardpumpe (VTLF 2.400)

Variantes/Accessoires

- Soupape anti-retour intégrée
- Filtre d'aspiration externe
- Caisse d'insonorisation SH 12
- Comme une pompe standard (VTLF 2.400)

Varianti/Accessori

- Valvole non ritorno integrata
- Filtro di aspirazione esterno
- Casse insonorizzanti SH 12
- Come una pompa standard (VTLF 2.400)

Variantes/Accessorios

- Válvula de retención integrada
- Filtro de aspiración externo
- Caja a prueba de sonido SH 12
- Como una bomba estándar (VTLF 2.400)

Performance data / dimensions can differ
Combinations on request

Leistungsdaten / Abmessungen können abweichen
Kombinationen auf Anfrage

Données de performance / mesures peuvent différer
Combinaisons sur demande

Dati di performance / misure possono differire
Combinazioni su richiesta

Datos de rendimiento / dimensiones pueden diferir
Combinaciones a petición



WWW.BECKER-INTERNATIONAL.COM

Right of modification reserved /
Änderungen vorbehalten
Sous réserve des modifications
Sotto riserva di modificazioni
Derecho a modificaciones reservado

31.10.2018