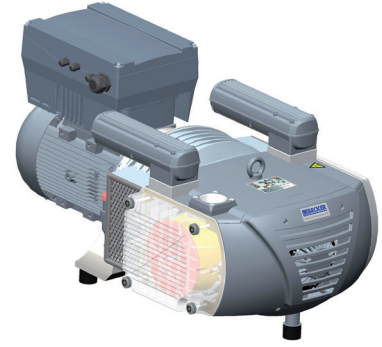


## VTLF 2.360/0-400

**VARI AIR**  
UNIT



### Rotary vane vacuum pumps

- oil-free and air-cooled, with VARI AIR frequency inverter
- incl. integrated suction filter, vacuum relief valve and blow off valve

### Drehschieber-Vakuumpumpen

- trockenlaufend und luftgekühlt, mit VARI AIR Frequenzumrichter
- inkl. integrierem Ansaugfilter, Vakuumsicherheitsventil und Abblaseventil

### Pompes à vide à palettes

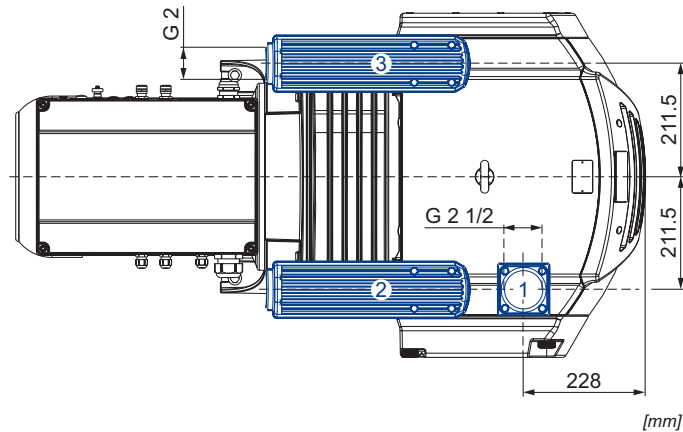
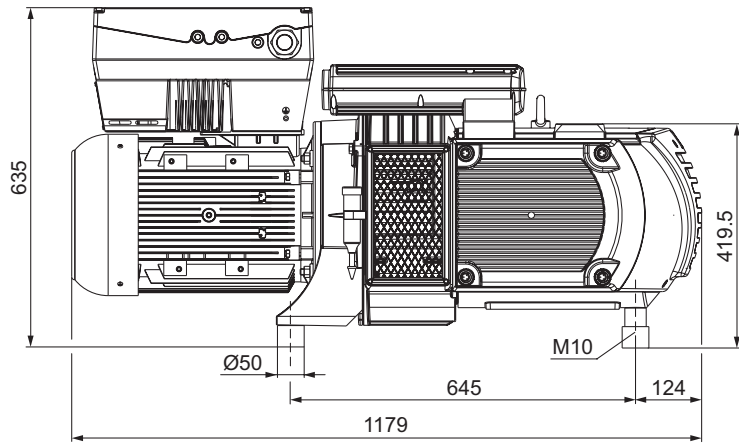
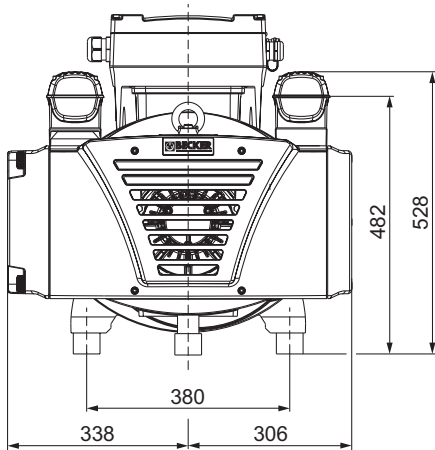
- fonctionnant à sec et refroidies par air, avec VARI AIR convertisseur de fréquence
- incl. filtre d'aspiration intégré, soupape de sécurité vide et soupape d'échappement

### Pompe per vuoto a palette

- funzionanti a secco e raffreddate ad aria, con VARI AIR convertitore di frequenza (inverter)
- incl. filtro di aspirazione integrato, valvola di sicurezza vuoto e valvola di sfogo

### Bombas de vacío de paletas

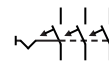
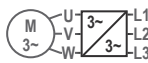
- sin aceite y refrigerado por aire, con VARI AIR variador de frecuencia
- incl. filtro de aspiración integrado, válvula de seguridad de vacío y válvula de escape



- 1 Vacuum connection  
Sauganschluss  
Raccord vide  
Raccordo aspirazione  
Conexión de vacío
- 2 Vacuum relief valve with silencer  
Vakuumsicherheitsventil mit Schalldämpfer  
Soupape de sécurité vide avec silencieux  
Valvola di sicurezza vuoto con silenziatore  
Válvula de seguridad de vacío con silenciador
- 3 Exhaust air silencer  
Abblaseventil mit Schalldämpfer  
Silencieux échappement d'air  
Silenziatore scarico aria  
Silenciador de escape de aire

[mm]

| m <sup>3</sup> /h | mbar abs. | Hz   | kg  | dB(A) <sup>1)</sup> |
|-------------------|-----------|------|-----|---------------------|
| max.              | max.      | max. |     |                     |
| 405               | 250       | 60   | 290 | 79                  |



VAU11-22/3: 11 - 22 kW<sup>2)</sup> • 400 - 480 V ±10% • 50/60 Hz

circuit breaker type C / 35 A

- |   |   |   |   |  |
|---|---|---|---|--|
| 1) DIN EN ISO 3744 (KpA = 3 dB(A))<br>interval of 1 m, at medium load,<br>both connection sides piped | DIN EN ISO 3744 (KpA = 3 dB(A))<br>Abstand von 1 m, bei mittlerer<br>Belastung, beide Seiten abgeleitet | DIN EN ISO 3744 (KpA = 3 dB(A))<br>intervalle de 1 m, à régime moyen,<br>avec dérivation des deux côtés | DIN EN ISO 3744 (KpA = 3 dB(A))<br>intervallo di 1 m, a medio regime,<br>entrambi i lati derivati | DIN EN ISO 3744 (KpA = 3 dB(A))<br>intervalo de 1 m, en media carga,<br>derivados de ambos lados |
| 2) With 13.2 kW motor   | Mit 13.2 kW Motor   | Avec moteur de 13.2 kW  | Con il motore 13.2 kW   | Con el motor 13.2 kW   |
| • Dimensions in mm  | Maßangaben in mm  | Mesures en mm   | Misure in mm  | Dimensiones en mm  |

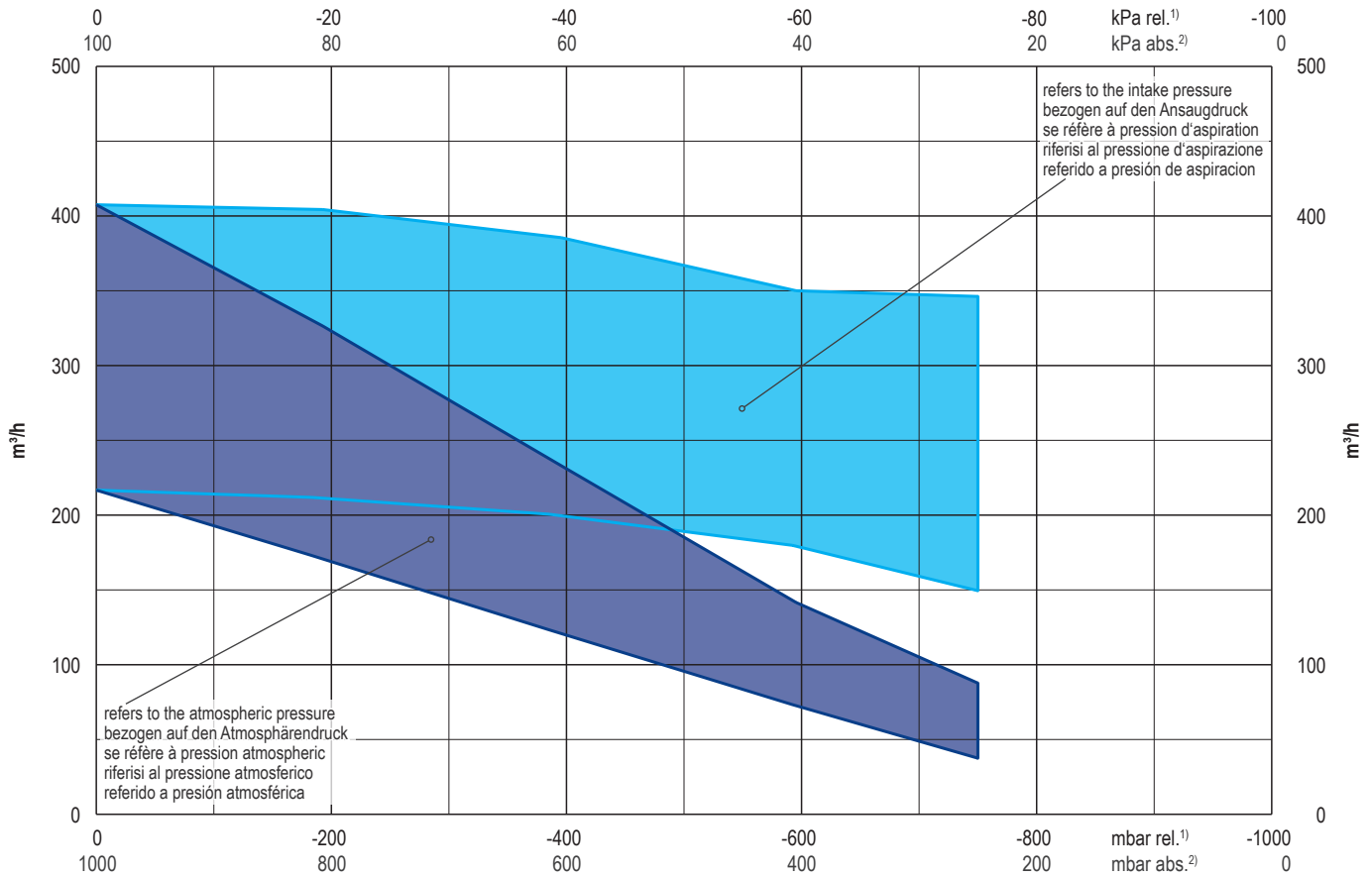
**BECKER**

WWW.BECKER-INTERNATIONAL.COM

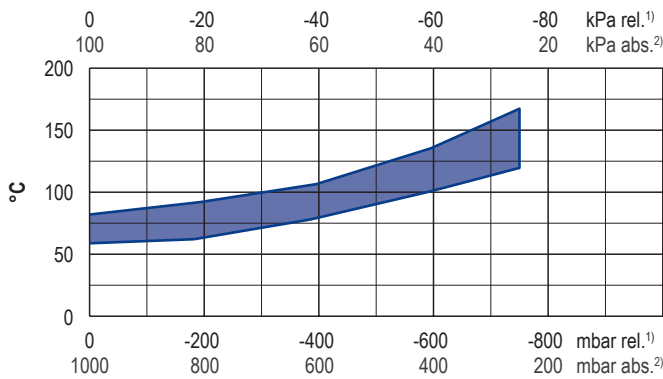
Right of modification reserved  
Änderungen vorbehalten  
Sous réserve des modifications  
Sotto riserva di modificazioni  
Derecho a modificaciones reservado

08.05.2018

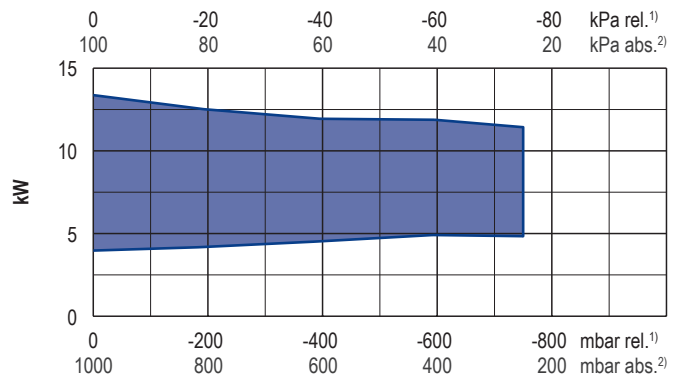
Suction air rate • Saugluftmenge • Débit d'air aspiré • Volume d'aria aspirata • Volumen de aire aspirado



Exhaust air temperature • Ablufttemperatur • Température d'air à l'échappement  
Temperatura dell'aria scarica • Temperatura del aire de escape



Motor shaft power • Wellenleistung • Puissance du moteur axe  
Potenza del motore albero • Capacidad de eje del motor



1) relative relativ relatif relativo relativa  
2) absolute absolut absolu assoluto assoluta

• Reference data Bezugsdaten Référence Riferimento Referencia 1000 mbar, 20°C  
• Tolerance Toleranz Tolérance Tolleranza Tolerancia ±5%

Variants/Accessories

- with external suction filter  
- with integrated non return valve (VTLF 2.360/0-479)  
- as standard pump without frequency inverter for 50/60Hz operation

Performance data / dimensions can differ  
Combinations on request

Varianten/Zubehör

- mit externem Ansaugfilter  
- mit integriertem Rückschlagventil (VTLF 2.360/0-479)  
- als Standardpumpe ohne Frequenzumrichter für 50/60Hz Betrieb

Leistungsdaten / Abmessungen können abweichen  
Kombinationen auf Anfrage

Variantes/Accessoires

- avec filtre d'aspiration externe  
- avec soupape anti-retour intégrée (VTLF 2.360/0-479)  
- comme une pompe standard sans convertisseur de fréquence pour un fonctionnement 50/60Hz

Données de performance / mesures peuvent différer  
Combinaisons sur demande

Varianti/Accessori

- con filtro di aspirazione esterno  
- con valvole non ritorno integrata (VTLF 2.360/0-479)  
- come una pompa standard senza convertitore di frequenza per 50/60Hz

Dati di performance / misure possono differire  
Combinazioni su richiesta

Variantes/Accesorios

- con filtro de aspiración externo  
- Con válvula de retención integrada (VTLF 2.360/0-479)  
- como una bomba estándar sin variador de frecuencia para la operación 50/60Hz

Datos de rendimiento / dimensiones pueden diferir  
Combinaciones a petición